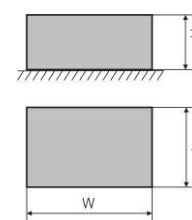
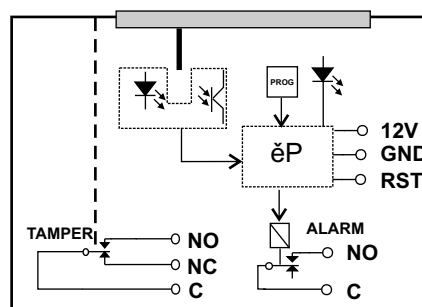


KOD: **AWZ 710** v.1.0
NAZWA: **PN-K**

PL



OPIS

Przycisk napadowy nożny służy do przekazywania sygnału o wystąpieniu sytuacji alarmowej, wezwania pomocy (np. do centrali alarmowej, nadajnika monitoringu, kontrolera). Przycisk napadowy przetwarza sygnał naciśnięcia na zmianę stanu wyjścia alarmowego. Przycisk napadowy PN-K wyposażony jest w szereg funkcji programowych umożliwiających elastyczne dopasowanie do wymogów konkretnej instalacji. Czujnik detekcji naciśnięcia wykonany jest w technice optycznej. Sygnał wyjściowy wystawiony jest w formie zwarcia/rozwarcia styków przekaźnika kontaktronowego (bezglśnie).

DANE TECHNICZNE

Obudowa	metalowa, IP20, kolor RAL9003,
Wymiary	W=123, L=67, H=36 [mm, +/-2]
Waga netto/brutto	0,19 / 0,23 [kg]
Montaż	brak
Napięcie zasilania	11,0+14,0V DC (-5%/+5%)
Pobór prądu	17mA/30mA (R=NO/R=NC) (-5%/+5%)
Przełącznik (ALARM)	0,5A@ 30Vdc /50Vac max
Styki przełącznika	C/NO (C/NC programowany)
Tryby pracy przełącznika (ALARM)	monostabilny (210s. Max.) / bistabilny/ zatrzask
Wejście RESET (RST)	sterowanie 0V (GND)
Ilość mikroprzełączników (TMP)	1
Maksymalne napięcie (TMP)	30Vdc /50Vac max.
Maksymalny prąd przełączalny	1A max.
Maksymalna moc przełączalna	30W/50VA
Styki mikroprzełącznika	C/NC/NO
Akustyczna sygnalizacja pracy	brak
Optyczna sygnalizacja pracy	diody LED (x1)
Warunki pracy	II klasa środowiskowa, -10°C+ 40°C
Certyfikaty, deklaracje	CE, RoHS
Uwagi	wyprowadzenia na złączach 0,41+1,63 (AWG 26-14)