

LPTV-200A

**Nadajnik z optoizolacją, w obudowie o klasie szczelności IP65
- wersja kompakt zasilanie 230V ~50Hz**

Element systemu transmisji sygnału video z wykorzystaniem parowych kabli telekomunikacyjnych lub teleinformatycznych



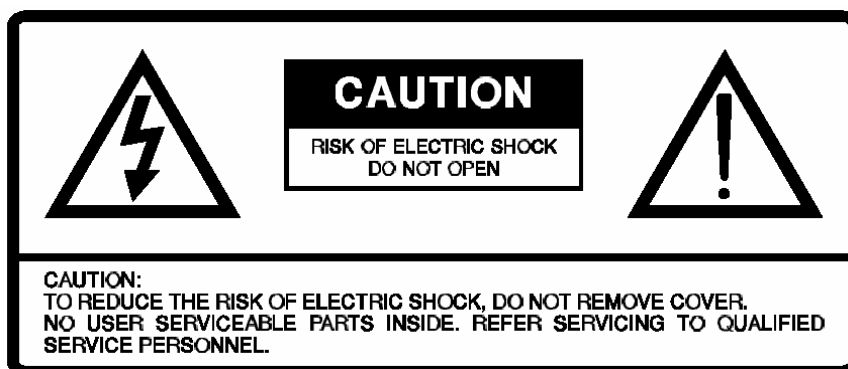
PL | Instrukcja instalacji

Rozdziały

I. Wstęp.....	5
II. Opis ogólny.....	8
III. Instalacja.....	9
IV. Wymagania eksploatacyjne.....	12
V. Specyfikacje techniczne.....	13



Środki bezpieczeństwa



UWAGA: ZE WZGLĘDU NA NIEBEZPIECZEŃSTWO PORAŻENIA PRĄDEM ELEKTRYCZNYM NIE OTWIERAĆ OBUDOWY URZĄDZENIA. WEWNĄTRZ NIE MA ELEMENTÓW WYMAGAJĄCYCH REGULACJI PRZEZ UŻYTKOWNIKA.

WSZELKIE NAPRAWY MOGĄ BYĆ DOKONYWANE TYLKO PRZEZ AUTORYZOWANY SERWIS.

To ostrzeżenie może być umieszczone na płycie bocznej urządzenia ze względu na ograniczoną ilość miejsca.



Błyskawica z symbolem strzałki wewnątrz równobocznego trójkąta ostrzega użytkownika urządzenia, że wewnątrz obudowy występują niebezpieczne napięcia, które przy niewłaściwym użytkowaniu mogą stworzyć niebezpieczeństwo porażenia prądem elektrycznym.



Wykrzyknik wewnątrz trójkąta równobocznego ma na celu zwrócenie uwagi użytkownika na obecność w instrukcji obsługi ważnych czynności związanych z obsługą i konserwacją sprzętu.

OSTRZEŻENIE: W CELU UNIKNIĘCIA POŻARU LUB PORAŻENIA PRĄDEM ELEKTRYCZNYM NIE WOLNO NARAŻAĆ URZĄDZENIA NA DZIAŁANIE DESZCZU LUB WODY



Uwaga! Instalacji powinien dokonywać wykwalifikowany personel zgodnie z zasadami bezpieczeństwa obowiązującymi przy urządzeniach elektrycznych.



Odłączanie od sieci: Urządzenia z wyłącznikiem sieciowym lub bez są zasilane od chwili dołączenia kabla zasilającego do źródła zasilania. Urządzenie działa, jeśli wyłącznik znajduje się w położeniu ON.

Całkowite odłączenie zasilania następuje po odłączeniu kabla zasilającego

WAŻNE INFORMACJE DOTYCZĄCE BEZPIECZEŃSTWA

1. Przeczytaj instrukcje - Należy przeczytać wszystkie instrukcje bezpieczeństwa, użytkowania i instalacji przed użyciem urządzenia.
2. Zachowaj instrukcje - Instrukcje bezpieczeństwa, użytkowania i instalacji należy zachować w celu późniejszego wykorzystania.
3. Zwracaj uwagę na wszystkie ostrzeżenia - Należy stosować się do wszystkich ostrzeżeń umieszczonych na urządzeniu i w instrukcji użytkowania.
4. Postępuj zgodnie ze wszystkimi instrukcjami - Należy postępować zgodnie z wszystkimi instrukcjami dotyczącymi pracy i użytkowania.
5. Nie używaj tego urządzenia w pobliżu wody - na przykład w niezabezpieczonej instalacji zewnętrznej lub w obszarze określonym jako miejsce wilgotne.
6. Czyść tylko suchą ściereczką - Przed rozpoczęciem czyszczenia, odłącz urządzenie od gniazda zasilania. Nie używaj środków czyszczących w płynie ani aerozolu.
7. Nie instaluj urządzenia w pobliżu źródeł ciepła, takich jak kaloryfery, systemy grzewcze, piece czy inne urządzenia (w tym wzmacniacze), które wydzielają ciepło.

8. Nie lekceważ zabezpieczenia, jakie daje użycie wtyczek spolaryzowanych lub z uziemieniem. Wtyczka spolaryzowana ma dwa bolce, z których jeden jest szerszy od drugiego. Wtyczka z uziemieniem posiada dwa bolce i trzeci bolec uziemiający. Szeroki lub trzeci bolec jest umieszczony w celu zapewnienia bezpieczeństwa. Jeśli dostarczona wtyczka nie pasuje do gniazdka, należy skonsultować się z elektrykiem w celu wymiany nieodpowiedniego gniazdka.
9. Zabezpiecz przewód zasilający przed nadeptaniem lub przytrzaśnięciem, szczególnie w pobliżu wtyczek, oprawek i w miejscach, z których wychodzi on z urządzenia.
10. Używaj tylko określonych przez producenta elementów dodatkowych / akcesoriów.
11. Odłączaj urządzenie podczas burz z piorunami lub, gdy urządzenie nie jest wykorzystywane przez długi okres czasu.
12. Wszelkie naprawy zlecaj wykwalifikowanemu personelowi serwisu. Naprawa jest wymagana, gdy urządzenie zostanie uszkodzone w dowolny sposób, na przykład, gdy uszkodzony zostanie przewód zasilający, gdy urządzenie zostanie zalane płynem lub, gdy upadnie na nie jakiś przedmiot, gdy urządzenie zostanie wystawione na działanie deszczu lub wilgoci, gdy nie pracuje normalnie lub zostało upuszczone.
13. Przenoszenie - Odłącz zasilanie przed przeniesieniem urządzenia. Urządzenie należy przenosić z zachowaniem szczególnej ostrożności. Użycie dużej siły lub wstrząs może spowodować uszkodzenie urządzenia.
14. Źródła zasilania - To urządzenie powinno być podłączone tylko do źródeł zasilania podanych na etykiecie. Jeśli nie wiadomo, jakie źródło zasilania powinno zostać użyte, należy skontaktować się z dostawcą urządzenia lub pracownikiem elektrowni.
15. Przeciążanie - Nie wolno przeciążać gniazdek i przedłużaczy, ponieważ może to spowodować pożar lub porażenie prądem.
16. Wkładanie przedmiotów i zalanie - Nie wolno wpychać żadnych przedmiotów do otworów wentylacyjnych urządzenia, ponieważ mogą one

dotknąć punktów o niebezpiecznie wysokim napięciu lub spowodować zwarcie, co może spowodować pożar lub porażenie prądem. Nie należy wylewać żadnych płynów na urządzenie.

17. Części zamienne - Jeśli wymagana jest wymiana części, należy upewnić się, że serwisant użył części zamiennych określonych przez producenta lub o tej samej charakterystyce, co części oryginalne. Nieautoryzowana wymiana może spowodować pożar, porażenie prądem lub inne zagrożenie.

18. Kontrola bezpieczeństwa - Po wykonaniu jakichkolwiek czynności serwisowych lub napraw urządzenia, należy poprosić personel serwisowy o wykonanie kontroli bezpieczeństwa w celu określenia, czy urządzenie działa prawidłowo.

ROZDZIAŁ I Wstęp

System transmisji sygnału video przeznaczony jest do stosowania w instalacjach telewizji przemysłowej, prowadzonych na zewnątrz i wewnątrz obiektów. System umożliwia transmisję sygnału video w paśmie podstawowym z wykorzystaniem symetrycznej pary przewodów. Sygnały wizyjne przesyłane są w typowych kablach telekomunikacyjnych lub komputerowych. Do transmisji sygnału stosuje się kable parowe. Dla kabli o skręcie czwórkowym wykorzystuje się dwa przewody z każdej „czwórki” kabla (pozostałe przewody muszą pozostać wolne). W jednym kablu możliwa jest transmisja tylko w jednym kierunku (ze względu na przenikanie zakłóceń od sygnału nadawanego do sygnału odbieranego). Maksymalny zasięg transmisji zależy od parametrów zastosowanych kabli. Zwiększenie zasięgu jest możliwe przez zastosowanie kabli o większej średnicy żyły transmisyjnej.

System zbudowany jest z nadajnika oraz odbiornika sygnału różnicowego. Nadajnika dokonuje transformacji sygnału video z linii koncentrycznej na sygnał symetryczny, odpowiedni do transmisji po skrętce dwużyłowej. Nadajnik posiada możliwość korekcji sygnału w zależności od długości linii transmisyjnej. Po stronie odbiorczej znajduje się odbiornik skrętki, który wzmacnia i koryguje sygnał otrzymany na wejściu linii symetrycznej (skrętki przewodów typowych kabli telekomunikacyjnych lub komputerowych).

Elementy systemu

1	LPTV-210D	Nadajnik przeznaczony do montażu w obudowach kamer, wersja kompakt, zasilanie 12V DC / 24V ~50Hz, maksymalny zasięg transmisji 1200m
2	LPTV-210A	Nadajnik przeznaczony do montażu w obudowach kamer, wersja kompakt, zasilanie 230V ~50Hz, maksymalny zasięg transmisji 1200m
3	LPTV-200A	Nadajnik z optoizolacją, w obudowie o klasie szczelności IP65, zasilanie 230V ~50Hz, maksymalny zasięg transmisji 1500m
4	LPRV-110A	Odbiornik w obudowie o klasie szczelności IP65, zasilanie 230V ~50Hz, maksymalny zasięg transmisji 1500m
5	LPRV-120P	Odbiornik zasilany z panelu LPV-19 (karta do panelu), maksymalny zasięg transmisji 800m

6	LPRV-110P	Odbiornik zasilany z panelu LPV-19 (karta do panelu), maksymalny zasięg transmisji 1500m
7	LPRV-200P	Odbiornik zasilany z panelu LPV-19 (karta do panelu), maksymalny zasięg transmisji 1200m
8	LPV-19	Panel 19" z zasilaczem na osiem kart LPRV-...P, przeznaczony do montażu w szafach 19 calowych.

Rozpakowanie urządzeń

Należy sprawdzić, czy opakowanie nie jest uszkodzone. Jeśli dowolny element został uszkodzony podczas transportu, należy powiadomić firmę wysyłkową. Elementy należy ostrożnie rozpakować. Jest to sprzęt elektroniczny i należy obchodzić się z nim ostrożnie, aby uniknąć uszkodzenia urządzenia. Nie należy podejmować prób korzystania z urządzenia, jeżeli widoczne jest jego uszkodzenie. Jeśli brakuje dowolnego elementu urządzenia należy powiadomić przedstawiciela działu obsługi klienta lub przedstawiciela handlowego. Opakowanie transportowe to najbezpieczniejszy pojemnik do transportu urządzenia. Należy go zachować i wszystkie materiały pakunkowe w celu wykorzystania w przyszłości. W przypadku zwrotu urządzenia należy użyć oryginalnych materiałów pakunkowych.

Zawartość opakowania nadajnika **LPTV-200A**

Sprawdź, czy opakowanie zawiera następujące elementy:

- Nadajnik **LPTV-200A**,
- Instrukcja instalacji (ta broszura),

Wyposażenie dodatkowe

W celu stworzenia łącza video niezbędne są następujące elementy (nie są dostarczone z urządzeniem):

- Źródło sygnału kompozyt video (np. kamera CCTV),
- Odbiornik sygnału video (np. monitor CCTV),
- Kabel 75Ω koncentryczny ze złączami typu BNC do podłączenia źródła sygnału video (np. kamery) do nadajnika **LPTV-200A** lub złącze typu wtyk BNC - wtyk BNC,
- Kabel 75Ω koncentryczny ze złączami typu BNC do połączenia monitora CCTV z odbiornikiem z serii **LPRV**,

- Kabel symetryczny UTP lub telekomunikacyjny parowy ekranowany do połączenia nadajnika skrętki **LPTV-200A** z odbiornikiem z serii **LPRV**,
- Odbiornik z serii **LPRV**,
- Uziomy ochronne na obu końcach linii transmisyjnej w celu podłączenia zacisków ochronnych nadajnika oraz odbiornika. Zalecana rezystancja uziomów mniejsza od 5Ω ,
- Zalecane dodatkowe elementy zewnętrzne do ochrony naszych urządzeń, montowane na jednym lub obu końcach linii transmisyjnej i zasilającej:
 - linia transmisyjna - ochronnik abonencki linii telefonicznej na napięcie zadziałania 90V,
 - zasilanie 230V AC - ogranicznik przepięciowy na napięcie 250V.

Środowisko instalacyjne



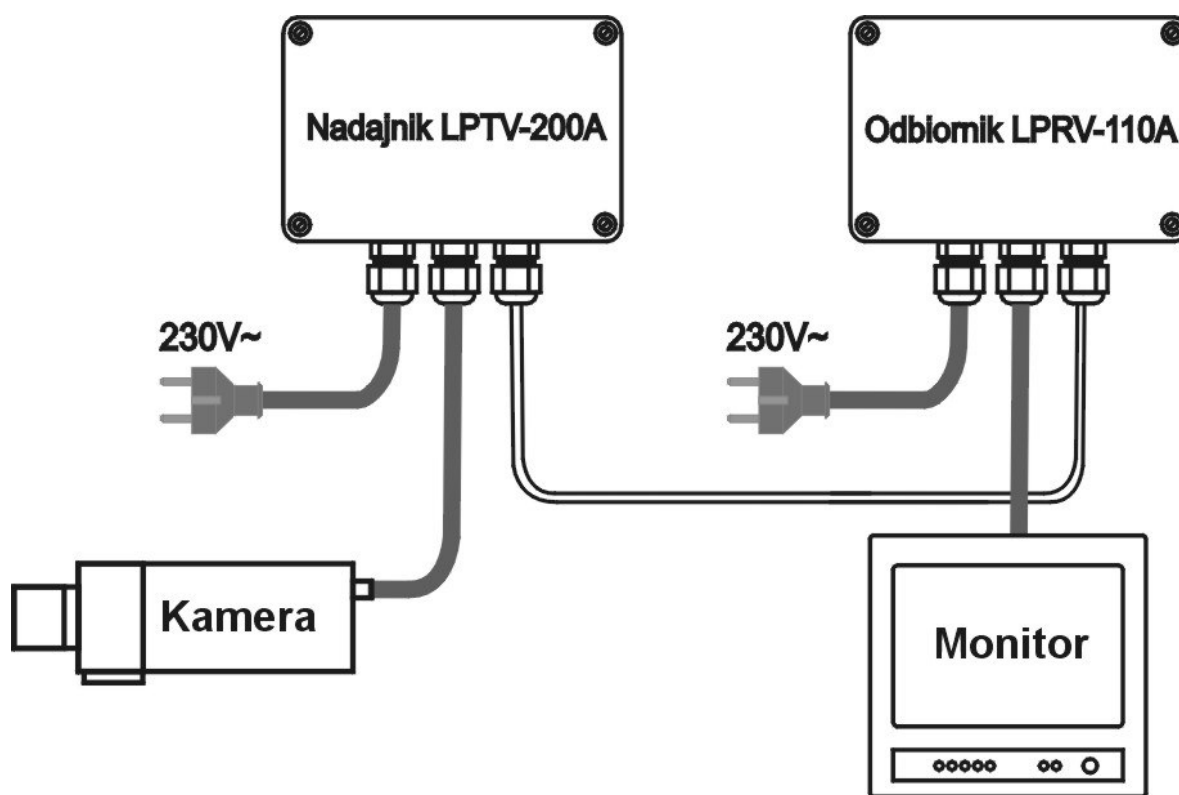
Montaż: Nadajnik LPTV-200A należy instalować wewnątrz zamkniętych obudów chroniących urządzenie przed dostępem osób niepożądanych.

Temperatura: Podczas wybierania miejsca instalacji, należy przestrzegać specyfikacji dotyczącej temperatury otoczenia. Skrajnie niskie lub wysokie temperatury poza granicami temperatury pracy, mogą spowodować awarię urządzenia.

Zasilanie: Należy upewnić się, że źródło napięcia zmiennego w miejscu instalacji jest stabilne i zapewnia odpowiednie dla urządzenia napięcie. Jeśli w źródle zasilania pojawiają się krótkie impulsy lub zaniki napięcia, należy użyć kondycjonera sieciowego lub zasilacza awaryjnego (UPS).

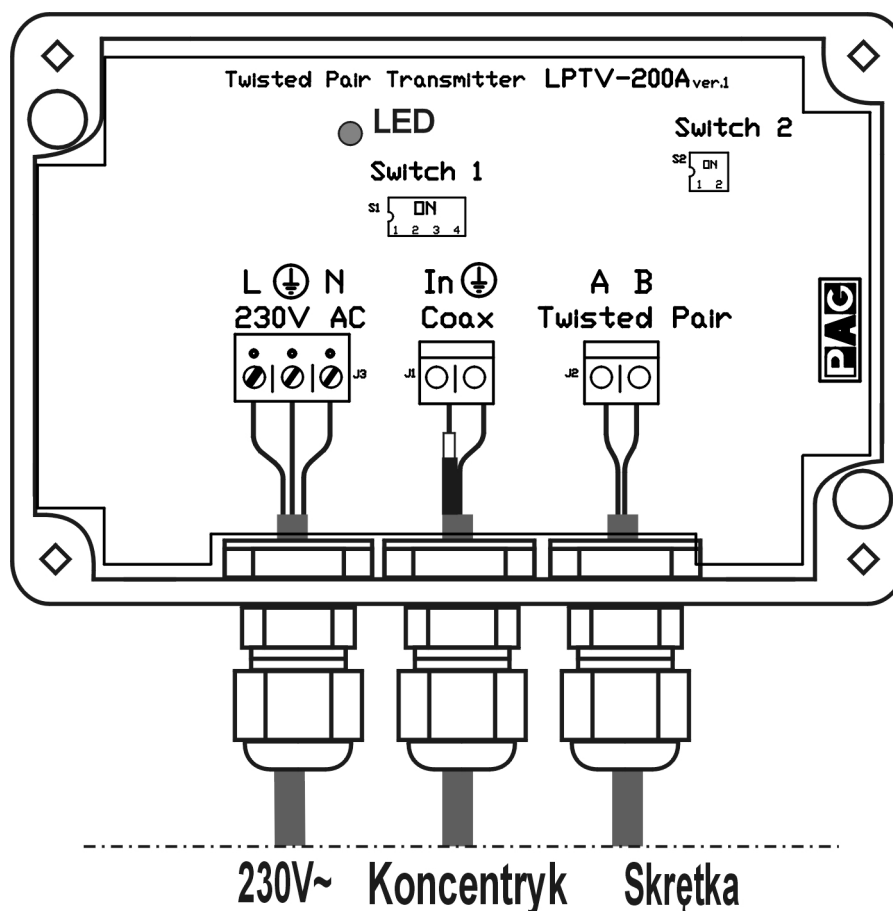
ROZDZIAŁ II Opis ogólny

Jednokanałowy nadajnik skrętki LPTV-200A dokonuje transformacji sygnału VIDEO z linii koncentrycznej na sygnał symetryczny, odpowiedni do transmisji po skrętce dwużyłowej. Sygnał video jest **odseparowany od linii transmisyjnej za pomocą transoptora**. Do transmisji sygnału potrzebna jest jedna para przewodów typowych kabli telekomunikacyjnych lub komputerowych. Nadajnik przeznaczony jest do stosowania w instalacjach telewizji przemysłowej, prowadzonych na zewnątrz i wewnątrz obiektów. Współpracuje z odbiornikami skrętki serii LPRV.



Rys. 1. Transmisja VIDEO po parze przewodów symetrycznych

ROZDZIAŁ III Instalacja



Rys. 2 Doprowadzenie kabli do zacisków urządzenia

3.1. Wejście dla przewodów napięcia przemiennego 230 V.


Do zasilania urządzenia stosować kabel sieciowy trójżyłowy o średnicy zewnętrznej 4-6 mm i przekroju nie mniejszym niż 0,5 mm².

UWAGA!

Zaciski 230V po dołączeniu zasilania są POD NAPIĘCIEM NIEBEZPIECZNYM. Okablowanie połączone z tymi zaciskami wymaga instalowania przez OSOBY PRZESZKOLONE. Zabrania się dołączania do urządzenia przewodów będących pod napięciem.

Dołączanie przewodów kabla sieciowego do zacisków urządzenia:

- usunąć zewnętrzną izolację kabla na długości ok. 2 cm,
- usunąć izolację przewodów na długości ok. 0,5 cm,
- wsunąć kabel w otwór przepustu uszczelniającego,


- połączyć przewody z odpowiednimi stykami zacisków:
 - o przewód fazowy i zerowy (brązowy i niebieski) do zacisku **L** i **N**,
 - o przewód ochronny (żółto – zielony) do zacisku ,
- dokręcić nakrętkę przepustu uszczelniającego.

UWAGA!

Przewód ochronny PE (żółto-zielony) dołączyć do uziomu kamery. Nie uziemienie nadajnika może spowodować jego uszkodzenia przy wyładowaniach atmosferycznych.

3.2. Wejście kabla koncentrycznego.

Do wejścia oznaczonego **Coax** dołączyć kabel koncentryczny o impedancji falowej 75 Ω i o średnicy zewnętrznej 4-6 mm. Łączenie przewodów z zaciskami:

- usunąć zewnętrzną izolację kabla na długości ok. 2 cm,
- usunąć izolację przewodu sygnałowego na długości ok. 0,5 cm,
- skręcić druty ekranu kabla ze sobą i odciąć wolną taśmę ekranującą,
- wsunąć kabel w otwór przepustu uszczelniającego,
- połączyć przewody z odpowiednimi stykami zacisków:
 - o przewód sygnałowy do zacisku **In**,
 - o przewód ekranujący do zacisku ,
- dokręcić nakrętkę przepustu uszczelniającego.

3.3. Wyjście skrętki symetrycznej.

Do wyjścia oznaczonego **Twisted Pair** dołączyć jedną parę z kabla symetrycznego o impedancji falowej ok. 110 Ω i o średnicy zewnętrznej 4-6 mm.

Łączenia przewodów z zaciskami:

- usunąć zewnętrzną izolację kabla na długości ok. 2 cm,
- usunąć izolację przewodów z jednej pary kabla na długości ok. 0,5 cm,
- pozostałe wolne przewody kabla pozostawić w izolacji i skręcić ze sobą,
- wsunąć kabel w otwór przepustu uszczelniającego,
- połączyć przewody z pary odizolowanej z odpowiednimi stykami zacisków:
 - o przewody sygnałowe do zacisków **A** i **B**,
 - o przewód ekranujący (jeśli kabel jest ekranowany) odciąć,

- wolne przewody odgiąć w taki sposób, aby nie stykały się z elementami przewodzącymi nadajnika,
- dokręcić nakrętkę przepustu uszczelniającego.

UWAGA!

Przy łączeniu żył sygnałowych należy zachować tą samą relację pomiędzy kolorem przewodu i zaciskiem (A lub B) przyjętą po drugiej stronie linii transmisyjnej.

Ekran kabla, (jeśli występuje) należy łączyć z zaciskiem masy tylko po stronie odbiorczej.

3.4. Regulacja urządzenia.

Po dołączeniu zasilania świeci dioda LED w kolorze zielonym. W celu uzyskania najlepszej jakości obrazu należy ustawić dwa przełączniki odległości „**Switch 1**” oraz „**Switch 2**” według tablicy odległości umieszczonej poniżej oraz na wewnętrznej stronie pokrywy obudowy.

Tablica ustawień korekcji pasma nadajnika LPTV-200A pracującego z odbiornikiem LPRV-110..						
XzTKMXpw0,5	Pozycja 0-wył.; 1-wł.					
Dystans	SWITCH 1			SWITCH 2		
0-200m	0	0	0	0	0	0
200-300m	1	0	0	0	0	0
300-500m	1	1	0	0	0	0
500-1000m	1	1	1	0	0	0
1000-1100m	1	1	1	1	0	0
1100-1500m	1	1	1	1	1	0
1500-1600m	1	1	1	1	1	1

Tablica 1 Ustawienia korekcji nadajnika LPTV-200A

Zaleca się kontrolę za pomocą oscyloskopu kształtu sygnałów na wejściu „**Coax**” i wyjściach „**Twisted Pair**” po dołączeniu urządzeń współpracujących.

ROZDZIAŁ IV Wymagania eksploatacyjne

- 4.1. Urządzenie nie może pracować w pobliżu źródeł otwartego płomienia.
- 4.2. Urządzenie nie może być narażone na długotrwałe zalanie wodą.
- 4.3.** Urządzenie przeznaczone jest do pracy w umiarkowanym klimacie.
- 4.4.** Urządzenie **JEST POŁĄCZONE NA STAŁE Z SIECIĄ 230V.** Instalacja elektryczna doprowadzająca zasilanie powinna zawierać **WIELOBIEGUNOWY WYŁĄCZNIK SIECIOWY**, mający przynajmniej 3 mm odstępy między wszystkimi biegunami.

ROZDZIAŁ V Specyfikacje techniczne

Zasilanie	Nominalne napięcie zasilania	230V ~50Hz
	Pobór mocy	0,02A / 5,0 VA
Sygnał wizyjny	Impedancja wejściowa (kabel koncentryczny)	75Ω
	Nominalne napięcie wejściowe	1,0Vpp
	Impedancja wyjściowa (wyjście skrętki symetrycznej)	110Ω
	Nominalne napięcia wyjściowe (wyjściowy sygnał różnicowy)	0,5–2,0Vpp
Łącze video	Pasma przenoszenia łącza video	5MHz
	Tłumienie sygnału współbieżnego łącza video	60dB
Linia transmisyjna	1 para przewodów skrętki	średnica żyły 0,5 – 0,8mm
	Długość linii transmisyjnej o średnicy żyły 0,5mm przy współpracy z odbiornikiem z serii LPRV	0 - 1200m
Zabezpieczenia przebiegiowe	Linia transmisyjna	Odgromniki gazowe, diody transil
	Zasilanie	Warystor
Obudowa	Materiał	Tworzywo niepalne ABS
	Maks. gabaryty zewnętrzne	118x100x57(mm)
Parametry środowiskowe	Temperatura pracy, przechowywania	-20 do +50 °C
	Wilgotność względna pracy	<93%,bez kondensacji
	Wilgotność względna przechowywania	<95%,bez kondensacji
Zgodność z normami	Kompatybilność elektromagnetyczna	EN50082-2 (1997r.)
		EN50081-2 (1996r.)
		EN50130-4 (2002r.)
		EN61000-4-2 (1999r.)
	Bezpieczeństwo	EN60065 (2001r.)

Notatki:

Producent:



PAG Sp. z o.o. w Bogdance
21-013 Puchaczów
tel. 0-81 748-02-00
www.pag.com.pl