

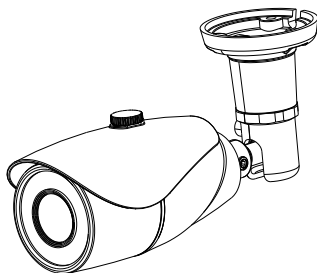
**INTROX<sup>®</sup>**

**JANEX**  
INTERNATIONAL

## INSTRUKCJA INSTALACJI

KAMERA Z WBUDOWANYM PROMIENNIKIEM

**IN-927IRN**



Wszelkie prawa zastrzeżone © Janex International Sp. z o.o.

# Bezpieczeństwo

## Ostrzeżenia

---



### **NIEBEZPIECZEŃSTWO!**

Duże zagrożenie: Błyskawica z symbolem strzałki wewnątrz równobocznego trójkąta ostrzega użytkownika urządzenia, że wewnątrz obudowy występują niebezpieczne napięcia, które przy niewłaściwym użytkowaniu mogą stworzyć niebezpieczeństwo porażenia prądem elektrycznym.

---



### **OSTRZEŻENIE!**

Średnie zagrożenie: Wykrzyknik wewnątrz trójkąta równobocznego ma na celu zwrócenie uwagi użytkownika na obecność w instrukcji obsługi ważnych czynności związanych z obsługą i konserwacją sprzętu.

---



### **UWAGA!**

Małe zagrożenie:  
Ostrzeżenie użytkownika przed niebezpieczeństwem uszkodzenia urządzenia.

## Zalecenia eksploatacyjne

Przeczytać, przestrzegać i zachować na przyszłość wszystkie instrukcje dotyczące bezpieczeństwa i obsługi. Przed przystąpieniem do obsługi zastosować się do wszystkich ostrzeżeń umieszczonych na urządzeniu oraz w instrukcji obsługi.

1. Do czyszczenia używać tylko suchej ściereczki. Nie należy używać środków czyszczących w płynie lub w aerozolu.
2. Nie instalować urządzenia w pobliżu źródeł ciepła, takich jak grzejniki, piece lub inne urządzenia (również wzmacniacze) wytwarzające ciepło.
3. Na urządzenie nie wolno wylewać żadnych cieczy.
4. Urządzenie należy zabezpieczyć przed wyładowaniami atmosferycznymi i skokami napięcia w sieci energetycznej.
5. Do regulacji wolno używać tylko elementów sterujących określonych w instrukcji obsługi.
6. Urządzenie powinno być zasilane wyłącznie ze źródła zasilania o parametrach podanych na tabliczce znamionowej.
7. Nie należy dokonywać samodzielnych prób naprawy urządzenia. Naprawy należy zlecać wykwalifikowanym pracownikom serwisu.
8. Stosować wyłącznie części zamienne zalecane przez producenta.
9. Należy instalować urządzenie zgodnie z zaleceniami producenta oraz zgodnie z lokalnymi przepisami.
10. Używać wyłącznie akcesoriów / części określonych przez producenta. Wszelkie zmiany lub modyfikacje mogą spowodować utratę gwarancji oraz prawa do eksploatacji produktu.



### **OSTRZEŻENIE!**

Odłączanie od zasilania w wersjach z zasilaniem wysokonapięciowym: Urządzenie jest zasilane od chwili podłączenia kabla zasilającego do źródła zasilania. Odłączenie kabla zasilającego jest podstawowym sposobem odłączenia zasilania urządzenia. W przypadku urządzeń podłączanych do gniazda zasilającego gniazda te należy instalować w pobliżu urządzeń, tak aby były one łatwo dostępne.



### **OSTRZEŻENIE!**

Odłącznik zasilania wszystkich biegunów: W instalacji elektrycznej budynku należy zastosować odłącznik rozłączający wszystkie bieguny zasilania z co najmniej 3-milimetrową separacją styków.



### **UWAGA!**

Bezpieczniki:  
Odgałęzienie obwodu musi być zabezpieczone bezpiecznikiem o maks. wartości 16 A. Zabezpieczenie musi być zgodne z normą *NEC800 (CEC Section 60)*.



### **UWAGA!**

Zasilacz niskonapięciowy musi spełniać wymagania normy EN/UL 60950. Zasilacz musi być urządzeniem SELV-LPS lub SELV, klasa 2 (zabezpieczone urządzenie niskonapięciowe zasilane ze źródła z ograniczeniem prądowym).

## Uziemienie systemu/Uziemienie bezpieczeństwa

Uziemienie systemu (sygnał wideo) jest oznaczone symbolem. Ⓛ

Uziemienie bezpieczeństwa (zasilanie) jest oznaczone symbolem. Ⓧ

Uziemienie systemu jest stosowane wyłącznie w celu spełnienia wymogów standardów bezpieczeństwa lub instalacji w danym kraju. Nie zaleca się podłączania uziemienia systemu do uziemienia bezpieczeństwa, z wyjątkiem sytuacji, w których jest to absolutnie niezbędne. Jeśli mimo to połączone zostanie uziemienie systemu i uziemienie bezpieczeństwa, a pętle uziemienia spowodują pojawienie się zakłóceń sygnału wideo, należy zastosować transformator izolujący (dostępny osobno).



### UWAGA!

Połączenie uziemienia systemu i uziemienia bezpieczeństwa może spowodować powstanie pętli uziemienia, które mogą zakłócać działanie systemu CCTV.

## Informacje o przepisach FCC

Urządzenie zostało przetestowane i spełnia wymagania określone dla urządzeń cyfrowych klasy B, zgodnie z częścią 15 przepisów FCC. Przepisy te mają na celu zapewnienie maksymalnej możliwej ochrony przed szkodliwymi zakłóceniami w budynkach mieszkalnych. Urządzenie wytwarza, wykorzystuje i może emitować energię o częstotliwości radiowej i w przypadku instalacji lub użytkowania niezgodnego z instrukcjami może niekorzystnie oddziaływać na odbiór fal radiowych. Nie ma gwarancji, że zakłócenia takie nie wystąpią w określonych przypadkach. Jeśli urządzenie wpływa niekorzystnie na odbiór radiowy lub telewizyjny, co można sprawdzić wyłączając i włączając urządzenie, zaleca się skorygowanie zakłóceń przez użytkownika w jeden z następujących sposobów:

- Zmiana ustawienia lub lokalizacji anteny odbiorczej.
- Zwiększenie odległości między urządzeniem a odbiornikiem. Podłączenie urządzenia do gniazda należącego do obwodu innego niż obwód zasilający odbiornika.
- Zastosowanie się do zaleceń otrzymanych w punkcie sprzedaży lub od doświadczonego technika radiowego lub telewizyjnego

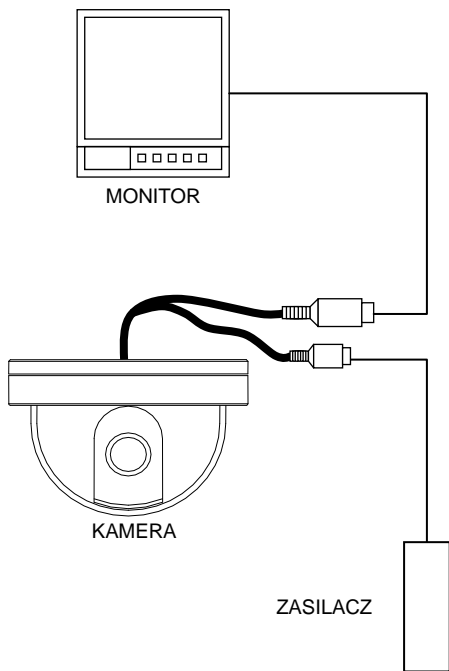
---

### Uwaga

Wszelkie zmiany lub modyfikacje w urządzeniu niezatwierdzone przez firmę Janex International Sp. z o.o. mogą pozbawić użytkownika uprawnień do obsługi urządzenia.

Kamery zasilane są napięciem 12V DC

## Schemat podłączenia:

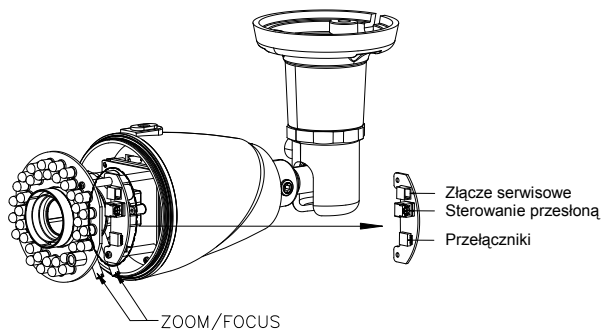
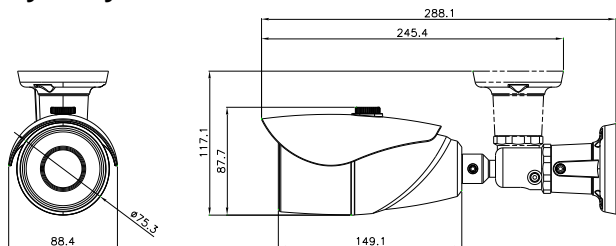


### Połączenia okablowania

VIDEO GND — ● — VIDEO

ZASILANIE — (−) — (G) — (+)

## Wymiary:



1. Zoom & Focus - Odkręć kopułkę. Ustaw kąt patrzenia pierścieniem obiektywu (W-T). Ustaw ostrość 'N' - '∞'
2. Złącze serwisowe - Umożliwia podgląd obrazu na przenośnym monitorze
3. Regulacja przesłony DC - Ustaw poziom otwarcia przesłony

**JANEX**  
INTERNATIONAL  
Sp. z o.o.

ul. Płomyka 2  
02-490 Warszawa  
tel. 22 863 63 53  
[www.janexint.com.pl](http://www.janexint.com.pl)  
[janex@janexint.com.pl](mailto:janex@janexint.com.pl)