



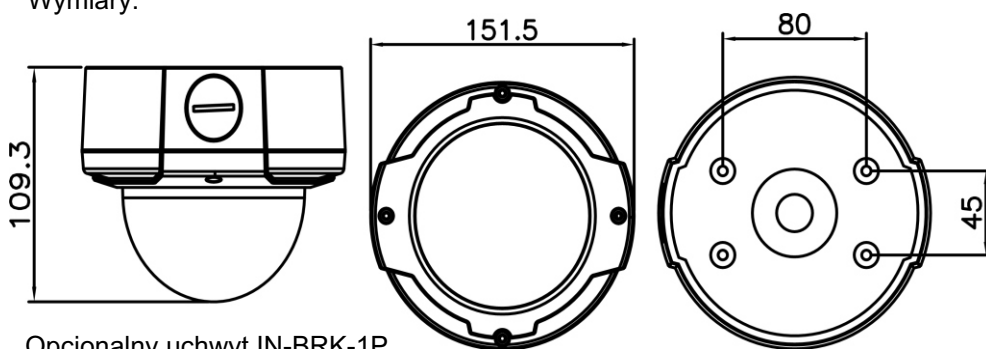
Kamera dzień/noc kopułowa z obiektywem 2,8 ~ 11 mm z automatycznie sterowaną przesłoną DC, w obudowie wandaloodpornej IP66

Właściwości:

- Przetwornik SONY 1/3" Super HAD (EX-view) Kolor CCD
- Obiektyw asferyczny z IR o ogniskowej 2.8~11mm z automatycznym sterowaniem przesłony DC
- Automatycznie zdejmowany filtr IR
- Mikroprzełączniki do ustawiania: czasu przełączenia trybów kol/cz-b, eliminacji migotania, balansu bieli, kompensacji oświetlenia tylnego
- Regulacja poziomu otwarcia przesłony
- Dodatkowe wyjście monitora serwisowego
- 3-osiowa regulacja położenia kamery (2-Pan, 2-Tilt)
- Wandaloodporna, wodoszczelna obudowa (IP66)
- Opcjonalny uchwyt IN-BRK-1B/S
- Zasilanie 12VDC

System	PAL
Przetwornik obrazu	1/3" Super HAD (EX-view) CCD (SONY)
Efektywna ilość pikseli	752H x 582V (440K pikseli)
System skanowania	625 Linii, przeplot 2:1
Częstotliwość skanowania	15.625KHz (poziom), 50Hz (pion)
Rozdzielczość pionowa	550 linii TV (kolor) / 580 linii TV (cz/b)
Prędkość migawki	1/50 sek.
Stosunek Sygnał/Szum	Ponad 48dB (wył. AGC)
Synchronizacja	Wewnętrzna
Min. oświetlenie	0,13lux (kolor); 0,013lux (cz/b) @ F0.8
Balans bieli	ATW/AWC
Sygnał wizyjny	VBS 1.0 Vp-p (75Ω)
Obiektyw	2.8mm~11mm F1.2, przesłona DC
Zasilanie	DC12V ± 10%
Pobór prądu	Max. 250mA (12V DC)
Temp. pracy	-10°C ~ +50°C
Wymiary	145mm(Φ) x 100mm (wys.)
Kolor	Biała perła

Wymiary:



Opcjonalny uchwyt IN-BRK-1P

