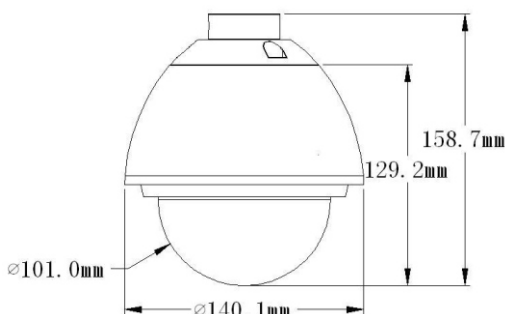




Zewnętrzna głowica szybkoobrotowa dzień/noc 10x zoom optyczny, DSS, SSNR

Właściwości:

- Kamera dzień/noc (zdejmowany filtr IR)
- Zoom optyczny 10x i cyfrowy 10x
- Szeroki wybór funkcji
 - DSS zwolnienie migawki
 - SSNR redukcja szumów
- 128 pozycji (Preset) z możliwością nadania nazwy
- 3 trasy patrolowe (Pattern) po 2 min z możliwością nadania nazwy
- 6 sekwencji działań (VectorScan)
- Sekwencja presetów
- 8 sektorów z nazwami
- Skanowanie panoramiczne pomiędzy punktami (PanScan)
- Skanowanie panoramiczne 360° (AutoScan)
- Akcja startowa przy włączeniu głowicy
- Akcja po czasie
- Limit obszaru poruszania się głowicy
- Detekcja ruchu 4 stref
- 64 wejścia alarmowe z zastosowaniem modułów IN-G-MA (16 programowalnych, 1-48 pozycji)
- PTZ zdalne sterowanie przez port RS-485 Pelco-D/P
- Możliwa praca w systemie IP z programem NVS Center poprzez IN-G-24MZ-IP, IN-IP-580XX
- Obudowa wandaloodporna, wodoszczelna IP66, uchwyt ścienny w komplecie



System	PAL
Przetwornik obrazu	1/4" Interline Transfer CCD
Obiektyw	10X, 3.8mm~38mm F1.8-3.2, przesłona sterowana DC
Efektywna ilość pikseli	752H × 582V
System skanowania	625 Linii, przeplot 2:1
Częstotliwość skanowania	15.625KHz (poziom), 50Hz (pion)
Rozdzielczość pionowa	500 linii TV – (kolor) / 570 linii TV – (cz/b)
Prędkość migawki	1/50 sek. - 1/90000 sek.
Stosunek Sygnał/Szum	Ponad 50dB (wył. AGC)
Synchronizacja	Wewnętrzna / Line-Lock
Min. oświetlenie	0,7lux (kolor), 0,02lux(cz.b), 0,001lux (sens-up)
Balans bieli	ATW / Automatyczny / Ręczny
AGC	Normalny / Wysoki / Wyłączony
BLC	Niski / Średni / Wysoki / Wyłączony
DSS (Sens-up)	Automatyczny / Ręczny (x128)
SSNR	Niski / Średni / Wysoki / Wyłączony
Ostrość	Autofocus / Ręczny
Preset	128 pozycji
Zakres obrotu	Obrót 360°, nachylenie 90°, czas obrotu 240°/s
Przesłona	Automatyczna / Ręczna
Sygnał wizyjny	CVBS 1.0 Vp-p (75Ω)
Zasilanie	24V AC
Pobór mocy	35W
Temp. pracy	-30°C ~ +50°C
Wymiary	140mm(szer.) x 220mm(wys. z uchwytem) x 140(gł.)