

Rygiel elektryczny eff eff 843

Instrukcja Obsługi i Montażu



Spis Treści

| | |
|---------------------------------------|--------|
| Informacje ogólne | str.3 |
| Funkcje | |
| Przeznaczenie | str.3 |
| NO/NC | str.3 |
| Otwieranie rygla | str.3 |
| Wymiary | |
| Rygiel 843-1 | str.4 |
| Blacha krótka 843-2 | str.4 |
| Blacha długa 843-3 | str.5 |
| Obudowa 843-4 | str.5 |
| Płytki 843-7 | str.5 |
| Zamiana trybu pracy z NO na NC | str.5 |
| Instalacja | |
| Uwagi ogólne | str.9 |
| Montaż w ościeżnicy | str.9 |
| Montaż nawierzchniowy | str.10 |
| Montaż do drzwi szklanych | str.11 |
| Dane Techniczne | str.12 |
| Schemat Elektryczny | str.12 |

Informacje Ogólne

Effeff 843 jest rygłem elektrycznym przeznaczonym do drzwi uchylnych, przesuwnych i obrotowych. Rygiel 843 może być montowany na drzwiach drewnianych, metalowych oraz drzwi szklanych z ościeżnicą lub bez. Rygiel może być sterowany przyciskiem wyjścia lub może być połączony z systemem kontroli dostępu. Rygiel 843 umożliwia realizowanie następujących funkcji: chwilowe lub stałe otwarcie, monitoring pozycji drzwi, monitoring pozycji rygla, autodetekcja napięcia zasilania.

Funkcje

Przeznaczenie

Rygiel 843-1 powinien być stosowany jako dodatkowe urządzenie blokujące drzwi. To znaczy, że drzwi powinny być zamykane na zamek główny oraz powinny być wyposażone w samozamykacz. Jest to niezbędne dla pełnej gwarancji poprawności funkcjonowania rygla. Rygiel 843-1 może pracować w dwóch trybie NO(otwarty bez prądu) lub NC(zamknięty bez prądu). **Rygiel dostarczany z ustawionym trybem NO.** Do montażu na powierzchniach szklanych należy stosować klej 843-8.

NO(otwarty bez prądu)/NC(zamknięty bez prądu)

Gdy rygiel jest zasilany napięciem rygiel jest wysunięty z kasety i drzwi pozostają zamknięte niezależnie od ustawionego trybu NO czy NC. Zasilanie musi być podłączone na stałe zarówno w trybie NO i NC. Rygiel jest otwierany za pomocą styku 2 (patrz schemat str 11). Różnica pomiędzy trybem NO i NC w ryglu 843 polega na tym, że w trybie NO po odłączeniu zasilania rygiel zostanie wciągnięty do kasety natomiast w trybie NC rygiel pozostanie wysunięty.

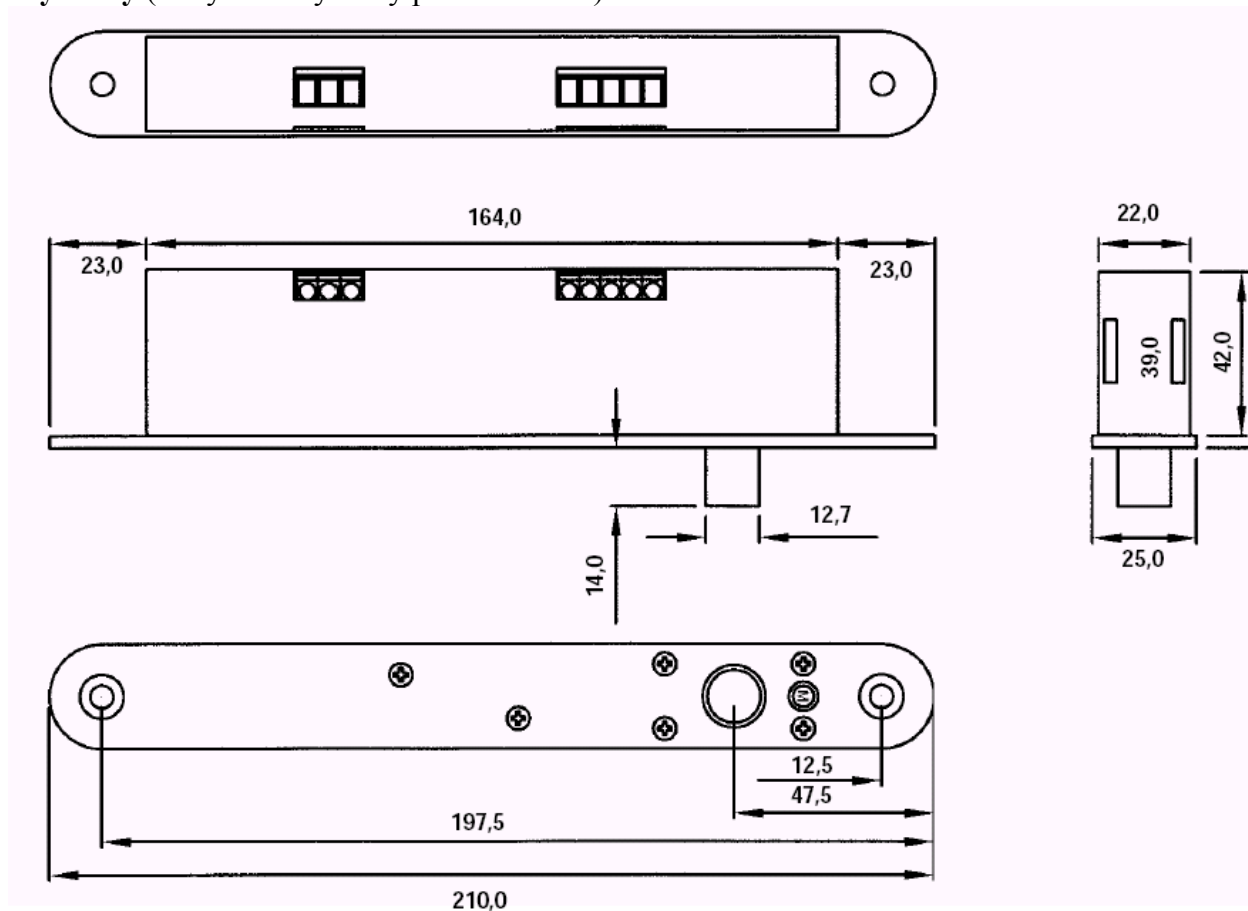
Otwieranie rygla

Do otwierania rygla(wsuwania do kasety) służy styk nr 2 (patrz schemat str. 11). Zamykając obwód pomiędzy stykiem nr 2 i nr1 powodujemy wsunięcie rygla do kasety i tym samym możemy otworzyć drzwi.

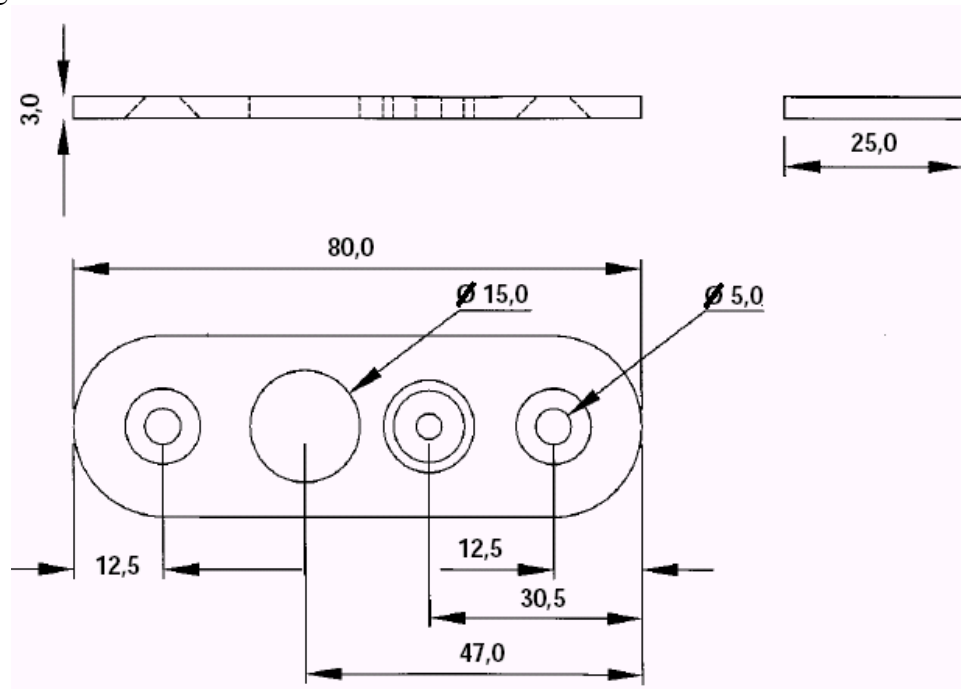
Chwilowe zamknięcie obwodu pomiędzy stykami 1 i 2 powoduje wciągnięcie rygla do kasety na czas 8 sekund. Jeżeli w tym czasie drzwi zostaną otwarte rygiel zostanie wysunięty automatycznie po zamknięciu drzwi. Jeżeli drzwi będą pozostawały otwarte przez dłuższy okres czasu rygiel pozostanie w kasecie do momentu zamknięcia drzwi. Natomiast, jeśli drzwi nie zostaną otwarte po wsunięciu rygla do kasety rygiel zostanie automatycznie wysunięty po upływie ok. 8 sekund.

Stałe zamknięcie obwodu pomiędzy stykami 1 i 2 powoduje, że rygiel będzie pozostawał w kasecie na czas zamknięcia obwodu + 8 sekund.

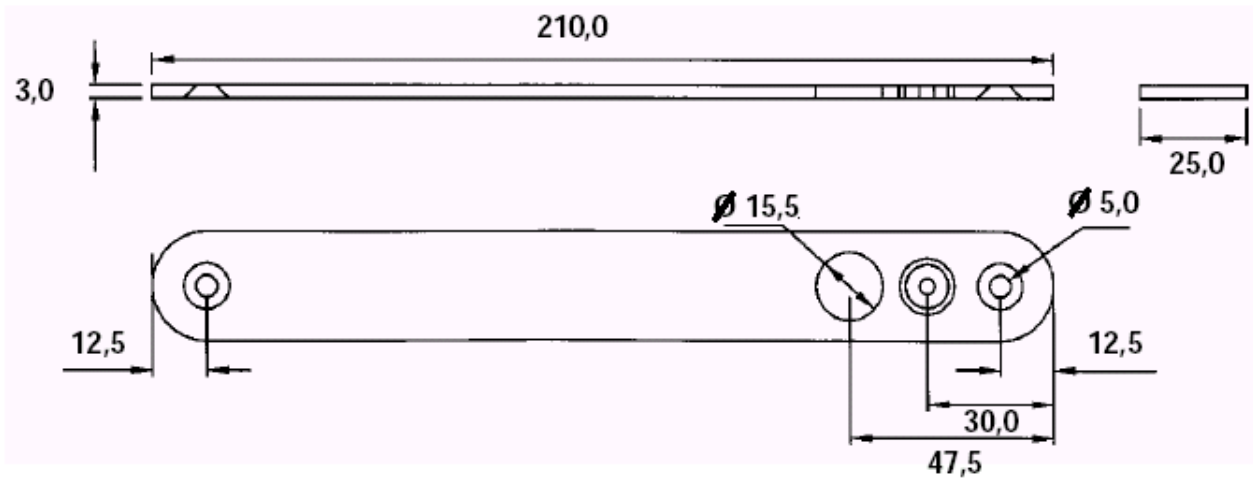
Wymiary (wszystkie wymiary podane w mm)



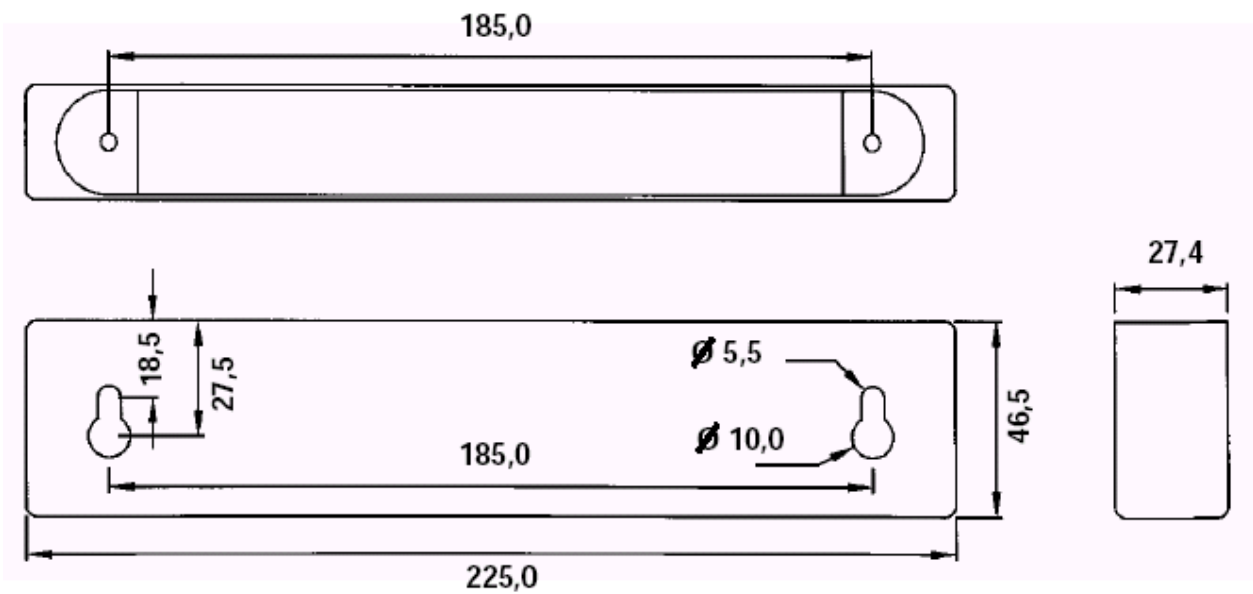
Rys. 1 Rygiel 843-1



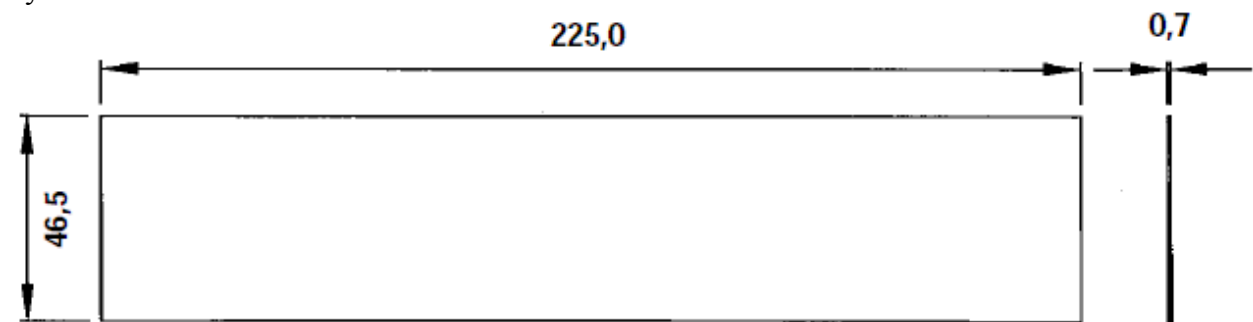
Rys. 2 Blacha krótka 843-2



Rys. 3 Blacha długa 843-2

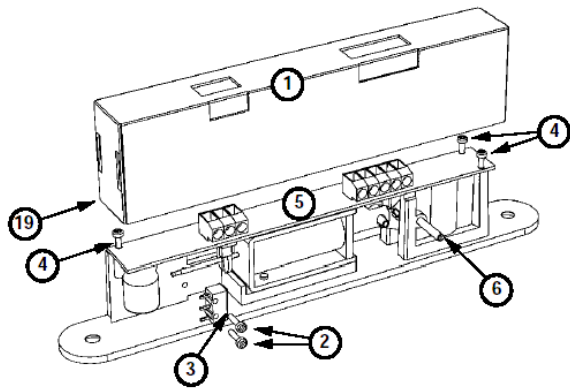


Rys. 4 Obudowa 843-4



Rys. 5 Osłona 843-7

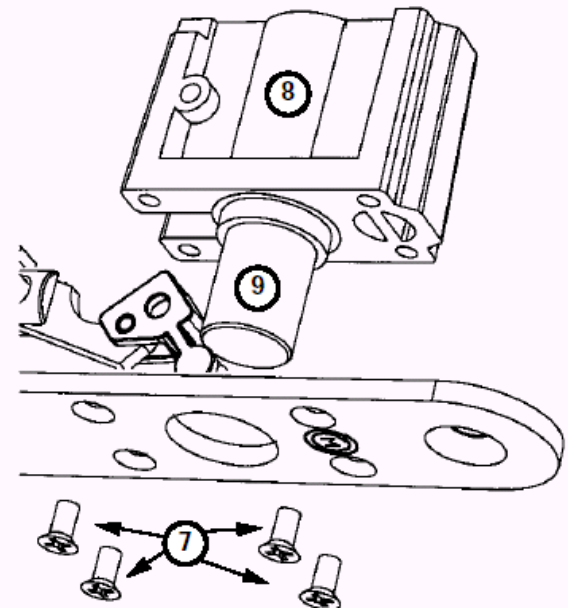
Zamiana trybu NO(otwarty bez prądu) na NC(zamknięty bez prądu)



Rys.6

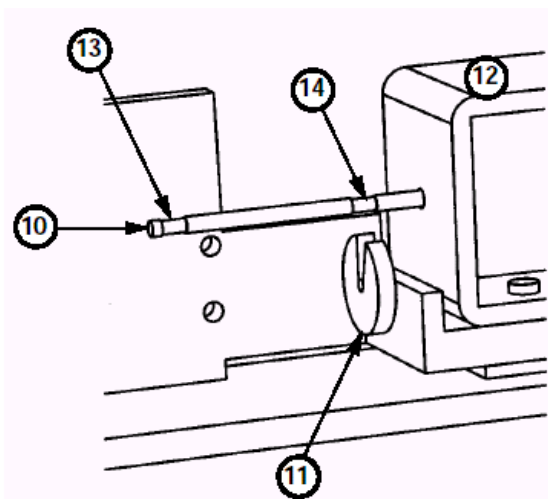
- Zdejmij obudowę(1) delikatnie odciągając końce obudowy (19) i podnosząc obudowę do góry
- Odkręć wkręty(2) mocujące mikroprzełącznik
- Wyjmij mikroprzełącznik(3)
- Odkręć trzy wkręty(4) mocujące i wyjmij płytkę drukowaną(5)
- Poluzować i wyjąć sworznię(6)

- Odkręć cztery wkręty (7)
- Wyjmij obudowę (8) razem z rygłem(9) pozostawiając rygiel w obudowie



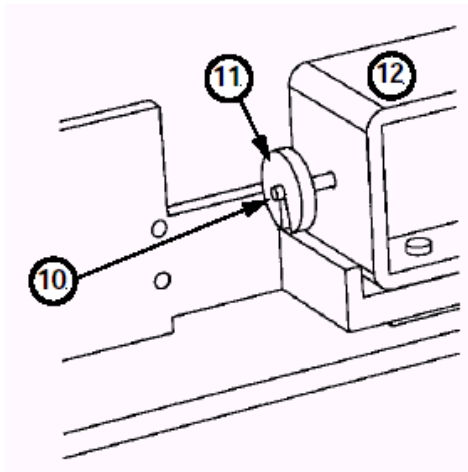
Rys.7

- Przesuń trzpień(10) w kierunku elementu(12).
- Zdejmij zatrzask(11) z wycięcia(14)
- Uwaga!!!** Należy uważać aby nie zgiąć trzpienia(10)



Rys.8

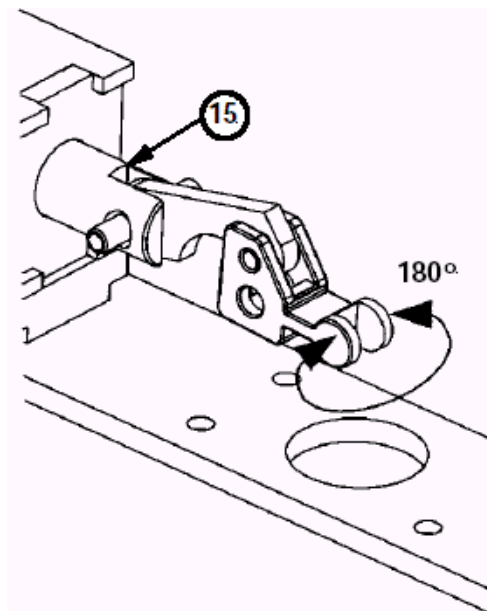
Zamiana trybu pracy z NO(otwarty bez prądu) na NC(zamknięty bez prądu)



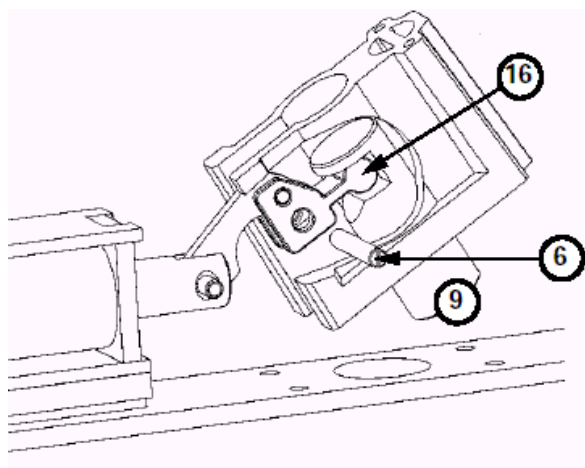
Rys. 9

- Wciśnij zatrzask(11) na zewnętrzne wcięcie(13) na trzpieniu(10).
Uwaga!!! Należy uważać aby nie zgiąć trzpienia(10) Rys.10

- Obróć trzpień(15) o 180° do pozycji pokazanej na rysunku nr10



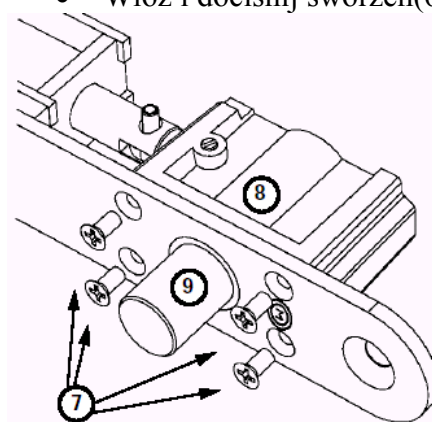
Rys.10



Rys.11

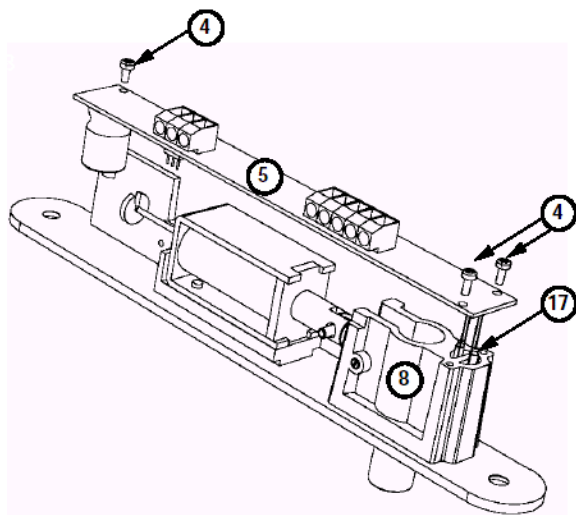
- Włóż element(16) w szczelinę rygla(9) tak jak na rysunku l l.
- Włóż i dociśnij sworzeń(6)

- Zamontuj element(8) razem z rygłem(9) za pomocą czterech wkrętów(7)



Rys.12

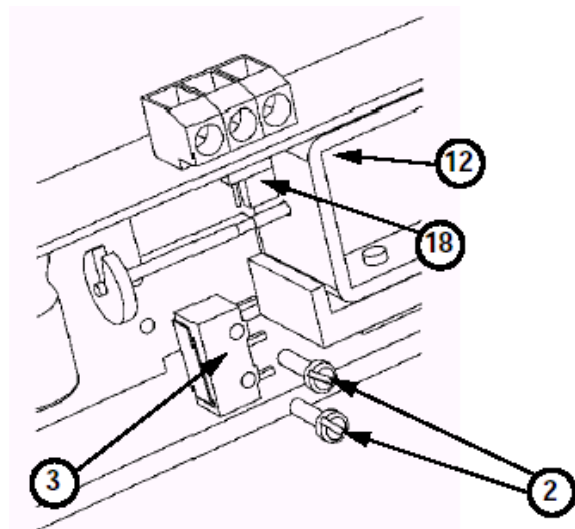
Zamiana trybu pracy z NO(otwarty bez prądu) na NC(zamknięty bez prądu)



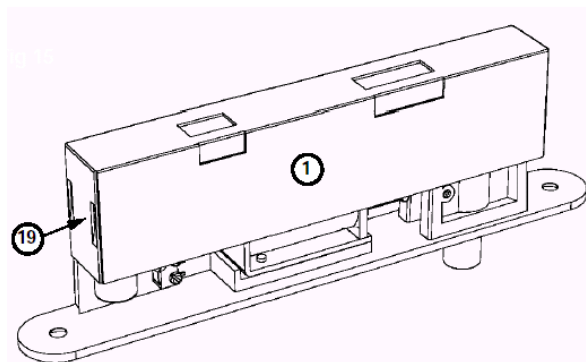
Rys.13

- Zamontuj płytkę drukowaną(5) uważając, aby przełączniki(17) weszły w odpowiednie otwory w elemencie(8)
- Przykręć płytkę(5) wkrętami(4)

- Przetwórz zwoję(18) na pozycję B zgodnie ze schematem na str 11
- Zamontuj mikroprzełącznik(3) za pomocą wkrętów(2). Mikroprzełącznik powinien być ustawiony tak, aby ramie przełączające było skierowane w przeciwną stronę niż elektromagnes(12) i sworzень mikroprzełącznika pozostawał na dole.



Rys.14



Rys. 15

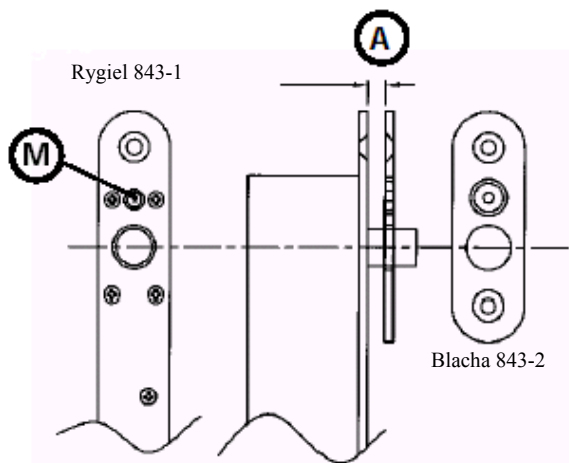
- Wsuń obudowę(1) na rygiel do momentu aż zatrzaski(19) wejdą na swoje miejsce

Instalacja

Uwagi ogólne

Poniższa instrukcja zawiera informacje dotyczące możliwości montażu rygla 843-1 oraz zasad poprawnego działania.

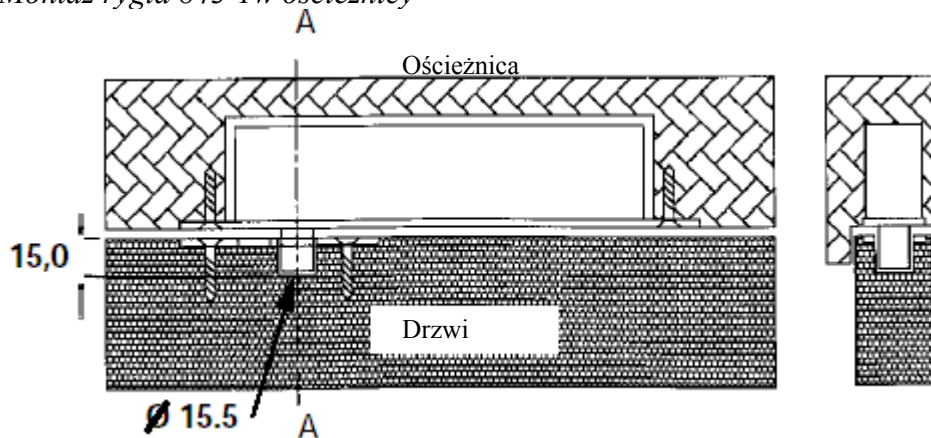
Rygiel 843-1 może być montowany z lub bez obudowy 843-4 zarówno poziomo jak i pionowo.



Blacha 843-2 lub 843-3 musi być tak zamontowana, aby znak (M) na ryglu znajdował się naprzeciwko magnesu umieszczonego w blasze w przeciwnym razie rygiel nie wysunie się po zamknięciu drzwi. **Odległość (A) pomiędzy rygłem a blachą nie powinna być większa niż 6mm, w przeciwnym razie rygiel nie wysunie się po zamknięciu drzwi.**

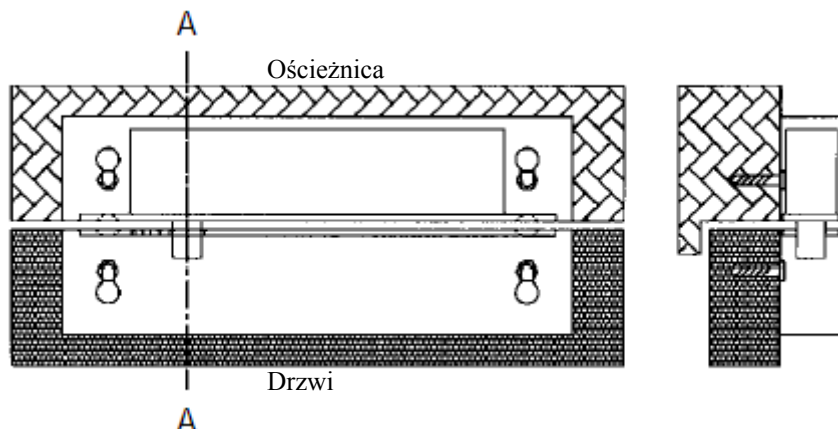
Rys.16

Montaż rygla 843-1 w ościeżnicy



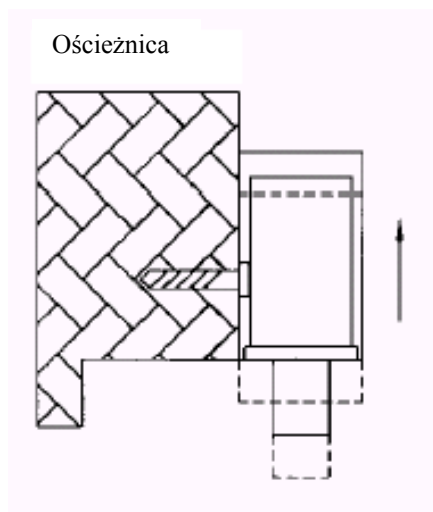
Rys.17

Na rysunku nr 17 pokazany jest zamontowany rygiel 843-1 oraz blacha krótka 843-2 w momencie, gdy drzwi są zamknięte. Rygiel przechodzi przez blachę 843-2 i wchodzi w zagłębienie drzwi. Aby urządzenie działało poprawnie rygiel musi przechodzić przez otwór w blasze bez jakichkolwiek oporów i zacięć. Dlatego drzwi powinny być utrzymywane w prawidłowej pozycji przy pomocy zamka głównego i samozamykacza. Otwór w ościeżnicy powinien na tyle głęboki, aby zapewnić swobodne ułożenie przewodu połączeniowego. Otwór w drzwiach pod ruchomy rygiel powinien być głęboki na minimum 15mm.

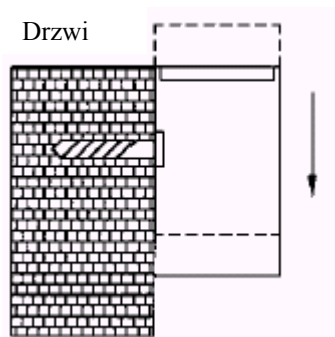
Montaż nawierzchniowy

Rys.18

W przypadku montażu nawierzchniowego zarówno rygiel 843-1 i długa blacha 843-3 powinny być montowane razem z obudową 843-4. Rygiel i blacha powinny być zamontowane tak jak na rysunku nr18.

Montaż obudowy 843-4 z rygłem 843-1

Podczas montażu nawierzchniowego istotną sprawą jest właściwe umieszczenie obudowy na ościeznicy. Przed zamontowaniem rygla z obudową należy wywiercić otwór pod przewód elektryczny otwór powinien mieć średnicę 8mm i powinien być oddalony od końca obudowy o 25mm. Przed zamontowaniem obudowy należy doprowadzić przewód elektryczny o obudowy. Śruby mocujące obudowę do ościeznicy należy tak przykręcić, aby pozostała wystarczająca odległość na założenie obudowy i przesunięcie do pozycji końcowej. Po zamontowaniu obudowy należy podłączyć elektrycznie rygiel i zamontować go do obudowy.

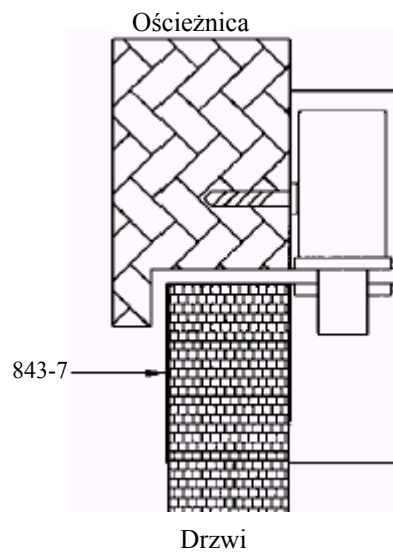
Montaż obudowy 843-4 z blachą długą 843-3

Rys. 20

Obudowę z blachą należy montować na skrzydle drzwi według tych samych zasad, co obudowa montowana na ościeżnicy.

Montaż do drzwi szklanych z ościeżnicą

Rygiel 843-1 razem z obudowa 843-4 jest montowany w sposób nawierzchniowy do ościeżnicy według tej samej procedury jak w przypadku drzwi drewnianych. Natomiast blacha 843-2 wraz z obudową powinna być przyklejona do drzwi szklanych. Dodatkowo z drugiej strony tafli szkła powinna być przyklejona płyta 843-7 która wzmacnia miejsce montażu.

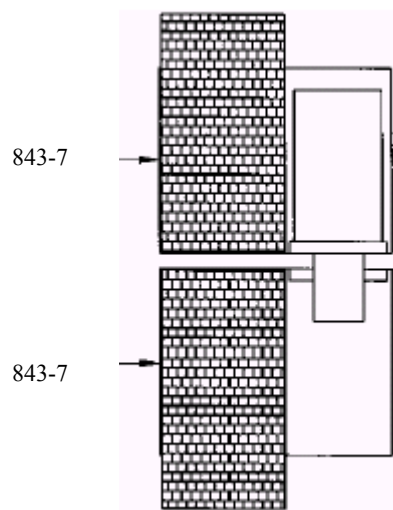


Rys. 21

Montaż do drzwi szklanych dwuskrzydłowych

W tym przypadku zarówno rygiel 843-1 oraz blacha 843-3 są przyklejane do tafli szklanej za pomocą kleju po uprzednim zamocowaniu do obudowy 843-4.

W celu wzmocnienia z po drugiej stronie należy nakleić płytki 843-7.



Parametry Techniczne

| | |
|--|----------------------------------|
| Długość: | 210mm |
| Szerokość: | 25mm |
| Głębokość: | 42mm |
| Grubość blachy: | 3mm (stal nierdzewna) |
| Średnica rygla wysuwanego: | 12,7mm |
| Skok rygla: | 14mm |
| Odporność mechaniczna: | 10000N |
| Odległość pomiędzy rygłem i blachą: | max. 6mm |
| Zasilanie: | od 12V DC (-10%) do 24V DC(+15%) |
| Pobór prądu | |
| 12VDC | 210mA (po 300ms) |
| 24VDC | 80mA (po 300ms) |
| Max. Pobór prądu | |
| 12VDC | 1050mA (<300ms) |
| 24VDC | 900mA (<300ms) |
| Obciążalność styków mikroprzełączników | |
| Pozycja drzwi: | max.25V AC/DC 200mA |
| Pozycja rygla: | max.25V AC 1A lub 25V DC 500mA |

Schemat Elektryczny

