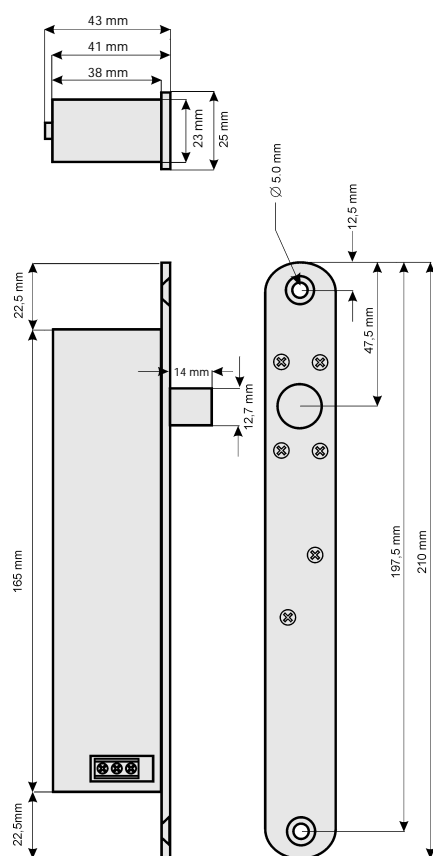


ELEKTRO-RIEGEL 843

Variable Türverriegelung mit kompaktem Elektro-Riegel Modell 843

Der neue effeff Elektro-Türriegel 843 ermöglicht durch seine kompakte Bauweise und dem durchdachten Zubehör vielfältige Einbauvarianten. Er ist für Standardtüren ebenso geeignet wie für Glastüren. Dadurch bietet er als zusätzliche Türverriegelung optimale Sicherheit



im kommerziellen, wie auch im privaten Bereich. Die integrierte Steuerung erlaubt es über einen Impuls die Tür 8 Sekunden lang automatisch zu entriegeln. Ein Türkontakt und ein Verriegelungs-Überwachungskontakt sind im Elektro-Türriegel 843 ebenfalls integriert und können für Überwachungsfunktionen verwendet werden.

Der Anschlußspannungsbereich erstreckt sich von 12 V DC bis 24 V DC und die Funktion kann von Arbeits- in Ruhestrom umgestellt werden.

Der Elektro-Türriegel und sein Zubehör

- 843-1** Elektro-Türriegel
- 843-2** kurzes Schließblech mit Magnet
- 843-3** langes Schließblech mit Magnet
- 843-4** aP Gehäuse für Riegel oder für langes Schließblech
- 843-7** Sichtschutzplatte für Klebmontage



TECHNISCHE DATEN

Nennspannungsbereich	12 – 24 V DC stabilisiert (Restwelligkeit $\pm 10\%$)
Betriebsspannungsbereich	11 – 26 V DC stabilisiert (Restwelligkeit $\pm 10\%$)
Empfohlenes Netzteil	1002-12-1,3
Einschaltstrom bei 12 V / 24 V	1.330 mA / 1.980 mA
Haltestrom bei 12 V / 24 V (nach 200 ms)	184 mA / 98 mA
Größe Riegelgehäuse (L x B x H) in mm	165 x 23 x 40
Größe Schließblech (L x B x H) in mm	210 x 25 x 3 (Edelstahl)
Riegeldurchmesser	12,7 mm
Riegelausschluß	14 mm
Abscherfestigkeit	10.000 N (ca. 1.000 kp)

effeff Fritz Fuss GmbH & Co.
Kommanditgesellschaft auf Aktien
Johannes-Mauthe-Straße 14
72458 Albstadt-Ebingen
Tel. +49(0)74 31/123-0
Fax +49(0)74 31/123-240
www.effeff.com
infotoe@effeff.com