



Ochrona Zewnętrzna

XC-1XTe

Zewnętrzna Czujka Dualna Odporna na zwierzęta

XC1-XTe to pewna ochrona, solidne wykonanie i doskonała czułość przy jednoczesnej wysokiej odporności na fałszywe alarmy.

Ta zewnętrzna czujka wyróżnia się odpornością na zwierzęta do 36kg, zaawansowaną elektroniką, wysoką odpornością na światło białe oraz na zakłócenia elektromagnetyczne.

Połączenie podwójnego pyroelementu z modułem mikrofalii 10.525GHz oraz procedurami autodiagnostyki obu kanałów sprawia, że czujka może być stosowana wszędzie tam, gdzie wymagana jest wysoka niezawodność i trwałość.

XC-1XTe zawiera dwa równoległe, odseparowane wyjścia przekaźnikowe. Jedno może być podłączone do systemu alarmowego, podczas gdy drugie może być, np. używane do załączania, nagrywania obrazu z kamer systemu CCTV, włączania oświetlenia zewnętrznego, bądź sterowania innym urządzeniem.

Dystrybutor



ul. Płomyka 2
02-490 Warszawa
TEL: 022 863 63 53
FAX: 022 863 74 23
E-mail: janex@janexint.com.pl



Właściwości

- Odporność na zwierzęta do 36kg
- Licznik impulsów PIR (2 lub 4)
- Zasięg 12 x 17m
- Podwójny pyroelement
- Regulacja zasięgu mikrofalii
- Wyjście sabotażowe
- Podwójne wyjście alarmowe

Akcesoria

- Opcjonalna soczewka dalekiego zasięgu XP-40LL (24 x 2.4m)
- Opcjonalny uchwyt ścienny

Zewnętrzna Czujka Dualna

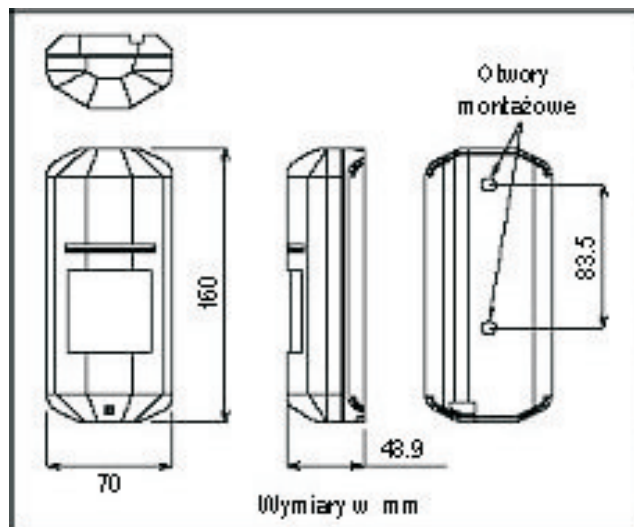
XC-1XTe

DANE TECHNICZNE

XC-1XTe Zewnętrzna Czujka Dualna (PIR + Mikrofala)

Detektor PIR	Podwójny Pyroelement
Zasięg PIR	12m x 17m (opcjonalna soczewka dalekiego zasięgu 24m x 2.4m)
Detektor Mikrofalowy	Moduł 10.525GHz. Regulowany zasięg.
Zasięg Mikrofal	6m do 24m
Zasilanie	9.5 do 16VDC (nominalnie 12VDC)
Pobór Prądu	Maksymalnie 35mA
Licznik Impulsów	PIR - 2 lub 4 impulsy; Mikrofala - 2 impulsy
Sygnalizacja Alarmu	Czerwona Dioda LED (wybór włączona/wyłączona)
Wyświetlanie Detekcji	PIR = Zielony LED; Mikrofala = Pomarańczowy LED
Czas Alarmu	2 sek. ± 0.4 sek.
Wyjścia Alarmowe	Przełącznikowe 2 x 30VDC, 0.35A (NC/NO)
Wyjście Sabotażowe	NC 30VDC, 0.5A max
Odporność na zwierzęta	Do 36kg
Regulacja Czułości PIR	Wybierana za pomocą przełączników
Regulacja Czułości MW	Płynna, potencjometrem
Wymiary	Wys. 160mm x Szer. 70mm x Gł. 44mm
Temperatura pracy	Od - 26°C do +50°C

WYMIARY



ZASIĘG DETEKCJI

